

SCP / SMP Primus



**plug-in
agregat wew.**



Refrigerant | Czynnik chłodniczy

R290



Temp. class / range | Klasa / zakres temperaturowy

3L1 [-23 ÷ -18 °C] / 3M1 [-1 ÷ +5 °C] - cooling version



Climate class | Klasa klimatyczna

3 [25 °C, 60% RH]



Modules | Moduły

1D | 2D

Key benefits | Korzyści



energy class "B" – best in this category of cabinets
klasa energetyczna "B" - najwyższa w tej kategorii urządzeń



65% less energy consumption compared to a standard upright freezer available on the market
65% mniej zużycia energii w porównaniu ze standardową szafą mroźniczą dostępną na rynku



big display area
duża powierzchnia ekspozycyjna



accessories for an attractive presentation of frozen food (wire baskets, separators) available
dostępne akcesoria do atrakcyjnej prezentacji mrozonek (kosze druciane, separatory)



compact size of multideck
kompaktowy wymiar urządzenia

Technical info | Dane techniczne

Primus 66.206

↳mm

↳mm

dm³



	↳mm	↳mm	dm ³	⚡
1D	795	50	311	230 V/ 50 Hz
2D	1 560	50	612	230 V/ 50 Hz

↳mm length without sides - długość bez boków ↳mm side width - szerokość boku dm³ total useful capacity - pojemność użytkowa ⚡ power supply - napięcie zasilania

Standard fitting | Wyposażenie standardowe

- ESD - energy saving doors
- build-in condensing unit
- dynamic refrigeration
- dual temperature "+” or “-”
- 5 rows of wired shelf
- price rail, shelves limiters
- hinged doors
- vertical lighting in frame, LED
- evaporation of condensate: automatic
- electric defrost
- solar thermometer
- expansion valve
- electronic control panel (plug-in)
- multiplexable with kit
- ESD - energooszczędny system drzwi
- agregat wbudowany
- chłodzenie dynamiczne
- temperatura "+” lub “-”
- 5 rzędów półek drucianych
- listwy cenowe, ogranicznik półek
- drzwi uchylne
- oświetlenie pionowe na ramie drzwi, LED
- odparowanie skroplin: automatyczne
- odmrażanie elektryczne
- termometr solarny
- zawór rozprężny
- sterownik elektroniczny (plug-in)
- możliwość łączenia w ciągi

Energy class | Klasa energetyczna



* the classes for the individual modules may differ.
Energy label for the selected configuration is placed on the refrigeration cabinet.

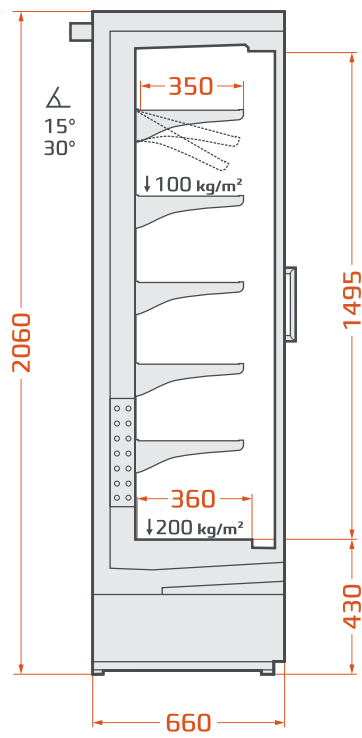
* klasy dla poszczególnych modułów mogą się różnić.
Klasa energetyczna dla wybranej konfiguracji mebla podawana jest na etykiecie urządzenia chłodniczego.

Standard colours | Standardowa kolorystyka

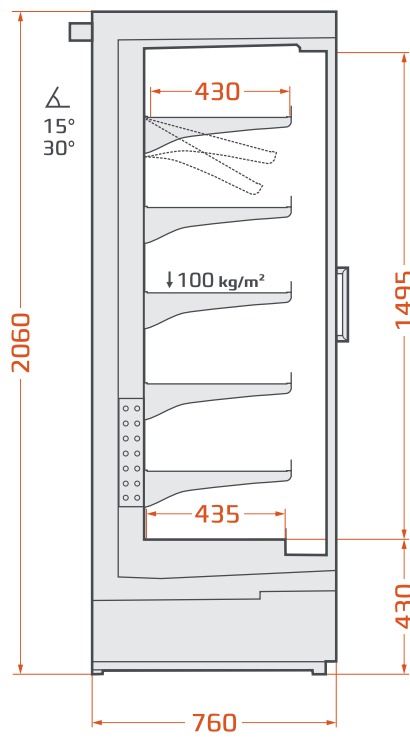


Contact | Dane kontaktowe

66.206



76.206



86.206

