

LCV Volans 02



Refrigerant | Czynnik chłodniczy

R290



Temp. class / range | Klasa / zakres temperaturowy

3H1 [+4 ÷ +10 °C] / 3S [+13 ÷ +20 °C] CHOCO



Climate class | Klasa klimatyczna

3 [25 °C, 60% RH]



Modules | Moduły

0,9 | 1,3 | 0,9H | 1,3H | 0,9N | 1,3N

Key benefits | Korzyści



cooling, hot, neutral version available
dostępna wersja chłodnicza, grzewcza i neutralna



maximum visibility of products
maksymalna widoczność eksponowanego towaru



multiplexable
do łączenia w ciągi



optimal use of space [the possibility to use a cash till or scale on the counter] / optymalne wykorzystanie przestrzeni [możliwość zastosowania kasy, wagi na blacie]



customizable front panels
dowolny wariant zabudowy frontowej



led lighting at the top and at the shelf
oświetlenie led górne i półki

Technical info | Dane techniczne

Volans	◀mm▶	◀mm▶	dm ³	⚡
0,9	900	18	30	230 V/ 50 Hz
1,3	1 304	18	43	230 V/ 50 Hz
0,9H	904	18	43	230 V/ 50 Hz
1,3H	1 304	18	80	230 V/ 50 Hz
0,9N	904	18	40	230 V/ 50 Hz
1,3N	1 304	18	60	230 V/ 50 Hz

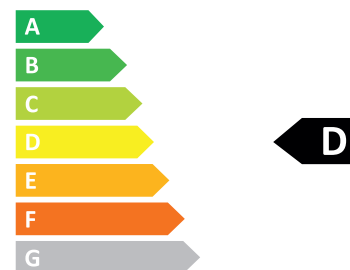
◀mm▶ length without sides - długość bez boków ▶mm▶ side width - szerokość boku dm³ total useful capacity - pojemność użytkowa ⚡ power supply - napięcie zasilania

Standard fitting | Wyposażenie standardowe

- plug-in, cooling counter
- dynamic refrigeration
- single straight tempered front glass, tilt forward
- perspex columns
- stainless steel display surface
- inox worktop
- glass shelf
- perspex sliding covers
- top led lighting and lighting under shelf, warm colour
- automatic defrost
- electronic controller
- condensate outlet: canalization [pipes not included]
- additional shelf from the seller's site
- multiplexable [with divider between modules]
- for self finishing [without side glass, without lower panels]

- agregat wbudowany
- chłodzenie dynamiczne
- szyba prosta, pojedyncza, hartowana, uchylna z zabezpieczeniem
- słupki transparentne
- wnętrze z blachy nierdzewnej
- blat roboczy nierdzewny
- półka ekspozycyjna z blachy nierdzewnej
- szklana półka
- zasłonki pleksi przesuwne
- oświetlenie górne led i oświetlenie półki, barwa ciepła
- automatyczne odmrażanie
- sterownik elektroniczny
- odprowadzenie skroplin: kanalizacja [bez ruraruż]
- dodatkowa półka od strony sprzedawcy w ramie urządzenia
- możliwość łączenia w ciągi [z przegrodą między modułami]
- do zabudowy własnej, bez paneli dolnych frontowych i bocznych

Energy class | Klasa energetyczna



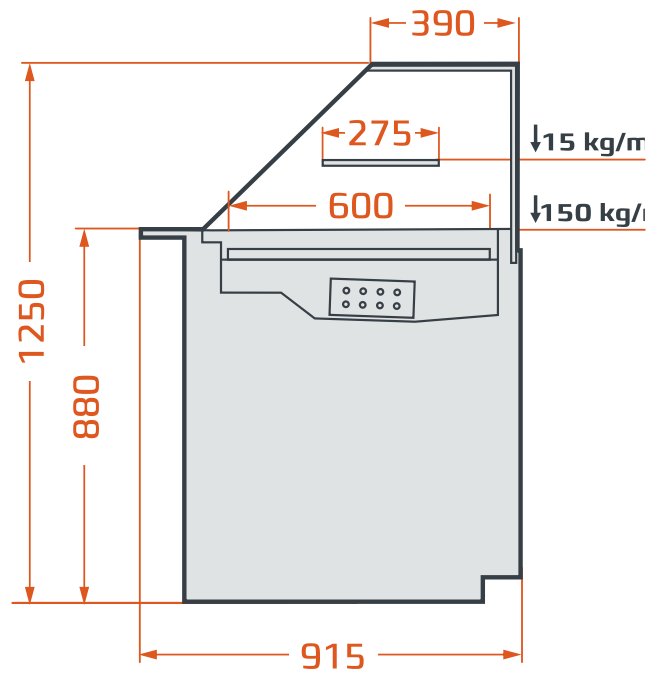
The classes for the individual modules may differ. Energy label for the selected configuration is placed on the refrigeration cabinet.

Klasy dla poszczególnych modułów mogą się różnić. Klasa energetyczna dla wybranej konfiguracji mebla podawana jest na etykiecie urządzenia chłodniczego.

Standard colours | Standardowa kolorystyka



Contact | Dane kontaktowe



Volans Choco

